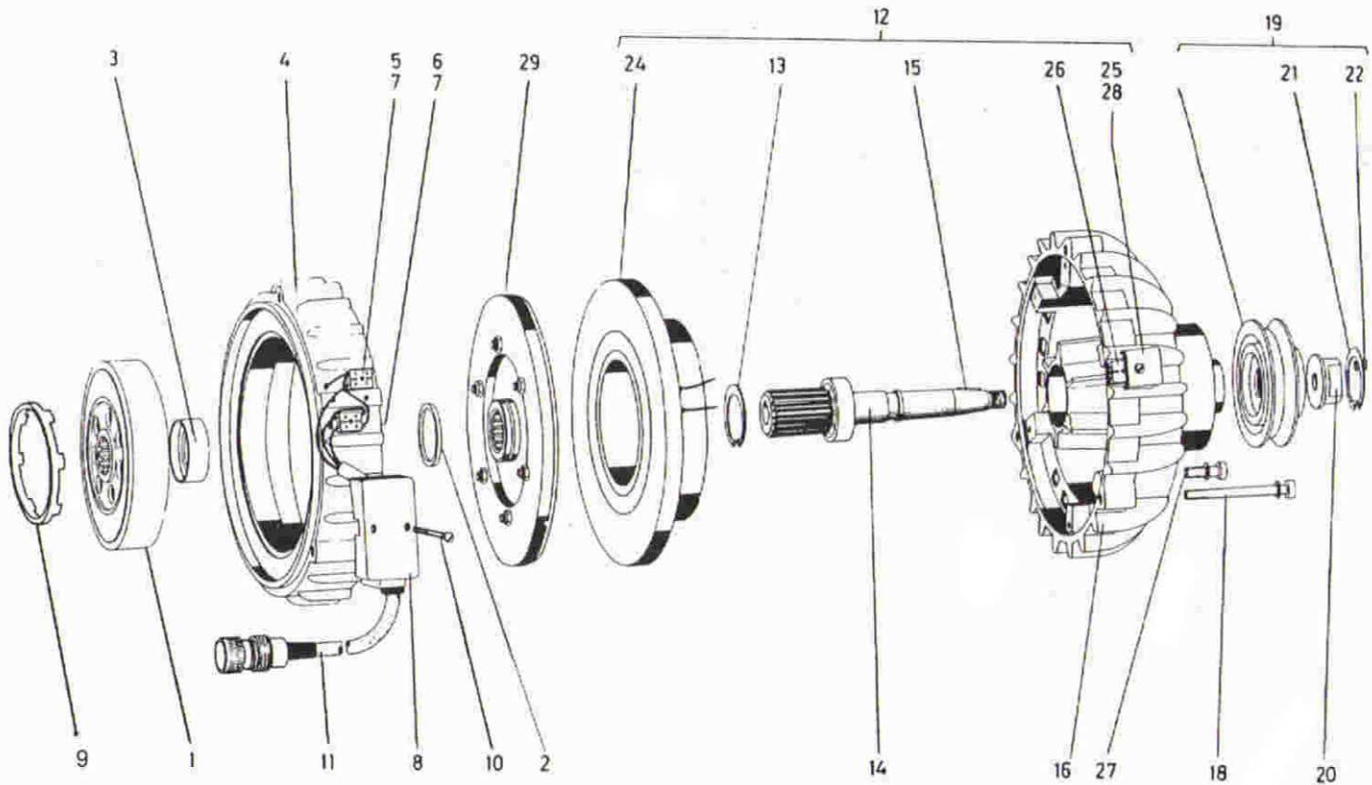


## Kupplung / Clutch - 100 / 300 / 600 / 800



Nr	Bezeichnung / Description	New Item-No.	Old Item-No.
1	Kupplungscheibe / Clutch Disc	45.057	75.000.286
	Kupplungscheibe / Clutch Disc with oil depot	45.056	75.000.287
2	O ring	408.009	408.009
3	Anschlagscheibe	250.008	250.008
4	Magnetkörper / Solenoid body	45.124	75.000.450 / 75.000.452
5	Steckverbinder / Connector strip	521.013	521.013
6	Klemmleiste / Terminal strip	521.015	521.015
7	Zylinderschraube / screw	800.512	800.512
8	Deckel / cover	250.063	250.063
9	Staubring / dustring	250.255	250.255
10	Linsensenkschraube / Countersunk screw	800.123	800.123
11	Kabel mit Stecker / cable with plug	Out of Production !	70.603.022
12	Lagerschild komplett / endbell complete	45.005	75.000.118
13	Sicherungsring / Snapping	841.335	841.335
14	Kupplungswelle / Clutch shaft	45.125	75.000.208
15	Scheibenfeder / Woodruff key	840.715	840.715
16	Lagerschild / endbell	Out of Production !	75.000.457
17	Zylinderlager / Cyl.bearing	400.001	400.001
18	Zylinderschraube / screw	800.650	800.650
19	Keilriemenscheibe / V-belt pulley	41.900 - 41.917	60.060.001 - 017
20	Befestigungsmutter / Sec.nut	220.001	220.001
21	Sicherungsring / Snapping	842.032	842.032
22	Gewindestift / threaded pin	802.240	802.240